

J.O.S.G.

日本一般臨床医矯正研究会

2024 年令和 6 年 例 会

メインテーマ：予防矯正（その4）

2024 年 1 1 月 1 0 日（日）

- ※ 建築会館（東京・田町）
- ※ 午前 10 時より（9 時 30 分 受付開始）午後 5 時閉会
- ※ 当日会費：正会員 15,000 円：特別会員・終身会員 10,000 円：非会員 20,000 円
準会員・臨床研修医 5,000 円（事前登録についてはパンフレットをご覧ください）

[建築会館（東京・港区）]

〒108-8414 東京都港区芝 5-26-20 TEL03-3769-2977(当日ホール直通)

- * JR 山手線・京浜東北線 田町駅（徒歩 3 分）
- * 都営地下鉄浅草線・三田線 三田駅（徒歩 3 分）
- * 駐車場はございません



* 宿泊される方は、各自でお早めにご予約下さい。

お申込み方法

- 大会パンフレットの申込用紙に必要事項をご記入の上、FAX（03-3951-4704）してください。
- JOSG ホームページ（<http://www.josg.jp>）の例会案内の申込フォームから送信してください。

事前登録のお申込は、10月25日(金)まで お願いいたします。

開催日：2024年11月10日（日）

司会：末安 貞治 先生

開会挨拶：勝 沼 稔 会長

9：30 受付開始

10：00 教育講演 I

「治療行程をスムーズに早くするための各所でのポイント（その2）」

— 混合歯列期からマルチブラケット仕上げの前までの行程 —

当会顧問

各務 肇 先生

12：00 昼食

13：00 教育講演 II

座長：山口 秀 晴 顧問

「子ども達の代償」

さわやか歯科子どもの発達研究所 所長

医療法人樞の木会 理事長（奈良県橿原市）

玉城 義久 先生

15：20 質疑応答

15：40 コーヒーブレイク

16：00 会員発表 I

座長：川本 達 雄 顧問

「① 3D 症例 下顎7埋伏症例」

「② AngleCl1 ディープバイト症例」

当会会員（京都府京都市）

三村 善郎 先生

16：30 会員発表 II

座長：川本 達 雄 顧問

「成長発育期からの叢生症例と成人における上顎前歯叢生症例」

当会会員（埼玉県蓮田市）

太田 敏 先生

17：00 閉会挨拶：小泉 英満 副会長

2025年の開催予定

「治療行程をスムーズに早くするための各所でのポイント」
—見逃している会員が多い—
(その2) 混合歯列期からマルチブラケット仕上げの前までの行程

今回はその2です。

これまで各種定期コースや、総会・例会などで理論や方法を教えてきました。その中では各種症例や装置などについて「スムーズな効果を発揮させるための」細かいテクニックも論じてきました。

定期コースも回が進むにつれ「皆様が解っていないこと」「まちがっていること」に対する解決方法などをどんどん追加し、主なことは総会や例会でも特集してきました。

そうした結果、古くに受講された先生方(再受講などでどんどん勉強されている方を除く)より、近年新しく受講された先生の方が、「よりスムーズに治療が進められている」ように感じます。これは、小生が皆様からの「診断」を長年拝見してきて、常に変化を感じています。

そうした中で、未だに理解されていないかたたり、違う方向へいって、治療が遠回りになって、終了まで長引いて困っている症例が多くなっているように伺います。

- 生まれた時から、やらなければならないことは、親や世間への指導のために頭に入れておく
- どんな症例でも、矯正を始める前に、上の4前歯は必ず根尖の状態をみる
- 上下歯列での、ポールのルティーンコース前の観察期に行うとよいこと
- 0の萌出を確認したら(半萌出以上)3Dどうすると何がいいのか
- 乳歯列の切端咬合は、永久歯萌出で、正常被蓋に治ることがあるのはなぜか？
 - ・この時、どのような症例が治らないのか？
 - ・どのような症例が反対咬合になっていくのか？
 - ・どのような症例が Bite が深くなるのか？
- 上下歯列でのポールのルティーンコースの細部について
- 混合歯列期の前歯の過蓋咬合を浅くする3通りの方法
- 遠心歯肉に悩まされる第一大臼歯の Band の作り方についての一方法
- 口輪筋の使い方を知っていると歯列作りは簡単にできる
- 下顎歯でのスペース作りは、小臼歯の拡大は関係ない——犬歯間幅のみである
- 3D Lingual から 3D Quad への移行の前に絶対忘れてはいけない調整
- 3D(上下歯列で)Quad からマルチブラケットへの移行の時、その Quad はどのように考えるのか？どうするのか？

など、ぜひしっかりと頭に入れて、小生と同じ話し方ができるようにしていただければと思います。

症例発表(模型展示・ポスター展示)のお願い

前略

学術大会(総会・例会)で展示する症例発表(模型展示・ポスター展示)を募集しております。

これまでの臨床での知見や症例、経験など、発表を希望される会員の先生は、下記の発表形式になっておりますので、ぜひご応募ください。

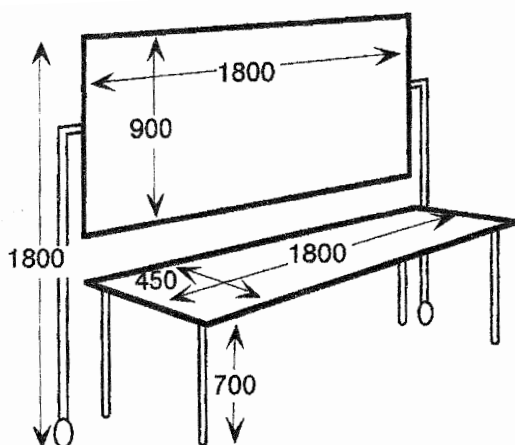
草々

記

発表形式予定

ポスター展示: ホワイトボード使用

模型展示: テーブル使用



(展示面)

ホワイトボード 1800×900

テーブル 1800×450

- ◆ 会員発表者には当会から感謝状を授与させていただきます
- ◆ 認定医申請・更新のためのポイントにもなります
 - ・ 症例展示 … 5ポイント(1症例につき)
 - ・ 会誌掲載 … 7ポイント
- ◆ 学術委員長 三村 まで発表の内容等をご連絡下さい
- ◆ 応募締切

例会(11/10開催)・・・ 10月31日(木)

総会(4/13開催)・・・ 2月21日(金)

JOSG 学術委員長

三村歯科医院 三村 善郎

京都府京都市伏見区淀新町20

TEL: 075-631-2267

FAX: 075-631-2299

Mail: mimura-y@mimura-dc.com